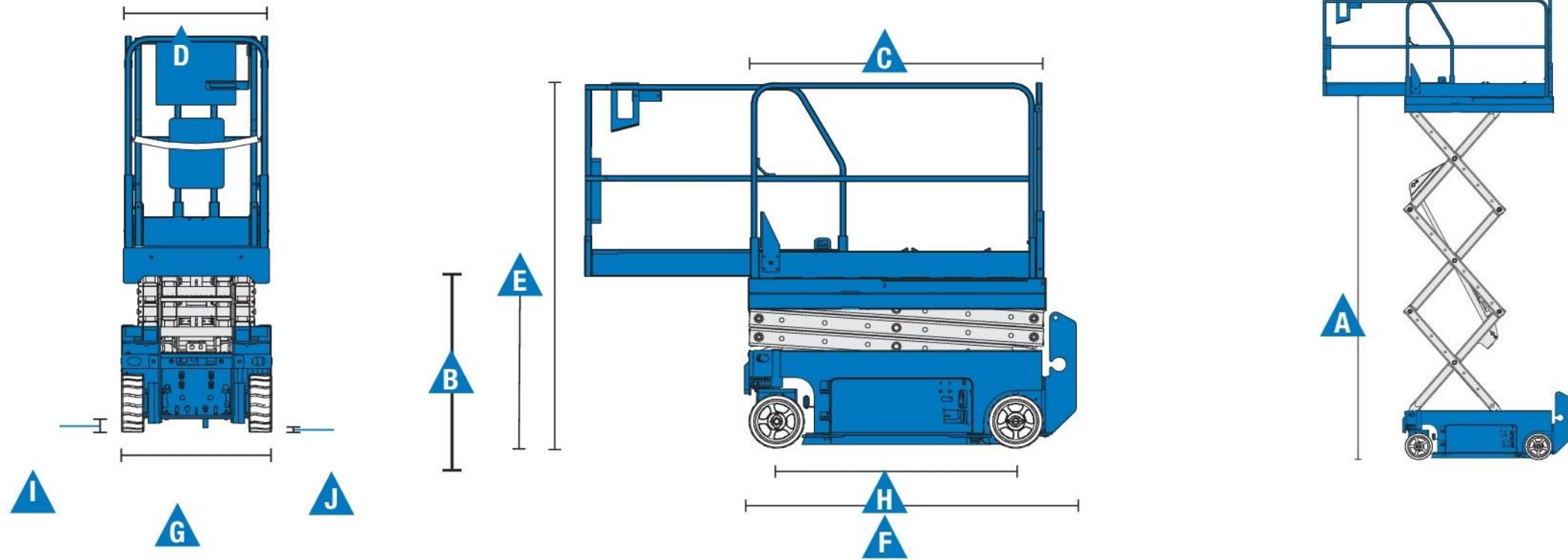


## VERMIETUNG:

### Selbstfahrende Scherensarbeitsbühne **KLEIN**

- TORE • TORANTRIEBE • TÜREN • BALKONE • VORDÄCHER • SCHAUFENSTER • WINTERGRTEN • VERGLASUNGEN



### Technische Daten

<b>MODELLE</b>	<b>GS-1932</b>
----------------	----------------

#### Abmessungen

Arbeitshöhe max.*	7,60 m
A Plattformhöhe max.	5,60 m
B Plattformhöhe – eingefahren	1,00 m
C Plattformlänge - außen	1,63 m
ausgeschoben	2,54 m
Plattformausschub	0,91 m
D Plattformbreite – außen	0,74 m
Geländerhöhe	1,10 m
Höhe der Fußleiste	0,15 m
E Höhe – eingefahren: inkl. Geländer, klappbar	2,11 m
Geländer heruntergeklappt	1,75 m
F Länge – eingefahren	1,83 m
Länge - eingefahren, mit ausgefahrenem Plattformausschub	2,74 m
G Breite	0,813 m
H Radstand	1,32 m
I Bodenfreiheit (Mitte)	6 cm
J - mit ausgefahrenem Lochfahrerschutz	2 cm

#### Leistung

Max. Personen auf der Plattform (innen/außen) <sup>1</sup>	2/1
Tragfähigkeit	227 kg
Fahrgeschwindigkeit - eingefahren	4,0 km/h
Fahrgeschwindigkeit - ausgefahren	0,8 km/h
Steigfähigkeit - eingefahren**	25%
Wenderadius - innen	Null
Wenderadius - außen	1,55 m
Hub-/Senkzeit	16/29 Sek
Steuerung	proportional
Antrieb	Zweirad-Vorderradantrieb
Mehrfachscheibenbremsen	Zweirad-Hinterachse
Nichtmarkierende Vollgummi-Reifen	30x11x20 cm/12 x 4,5 x 8 in

#### Antrieb/Energie

Antriebsart	
Tankinhalt Hydrauliksystem	14,2 L

#### Schall- & Vibrationspegel

Geräusch-/Schalldruckpegel (Boden)	<70 dBA
Geräusch-/Schalldruckpegel (Plattform)	<70 dBA
Vibration	<2,5 m/s <sup>2</sup>

#### Eigengewicht\*\*\*

Eigengewicht:	1.503 kg
---------------	----------

### PREISLISTE:

<b>Tagesmiete:</b>				
Tagessatz	pauschal	Fr.		135.00

#### Rabatt auf Tagessatz:

ab 5 Tagen	10%
ab 10 Tagen	15%
ab 15 Tagen	25%

#### Transportpreis: (Lieferung / Abholung)

Regional (bis 10 km)  
Verrechnung nach Aufwand.

- Liefer- / Abholzeit
- Kilometerentschädigung, Zugfahrzeug mit 3.5 t Anhänger

20 km Zone	Fr.	380.00
50 km Zone	Fr.	490.00
ab 50 km		auf Anfrage

#### Leistungen:

Selbstfahrende Scherensarbeitsbühne GS 2646 Hin- und Rücktransport inkl. Instruktion.

- Erschwertes Einbringen nach Aufwand
- Instandstellung / Reinigung nach Aufwand

#### Verrechnung nach Aufwand:

Stundenansatz	( pro Stunde )	Fr.	96.00
Kilometerentschädigung, Zugfahrzeug mit 3.5 t Anhänger	( pro km )	Fr.	1.50

### Angaben der Vermietung:

Lieferung am: (TT.MM.JJJJ)	Rückgabe am: (TT.MM.JJJJ)
Zeitaufwand Lieferung: (Std.)	Zeitaufwand Abholung: (Std.)
Wegaufwand Lieferung: (km)	Wegaufwand Abholung: (km)
<b>Instruktionen zur sicheren Bedienung erhalten.</b>	
Datum / Visum des Mieters / Benutzers:	